

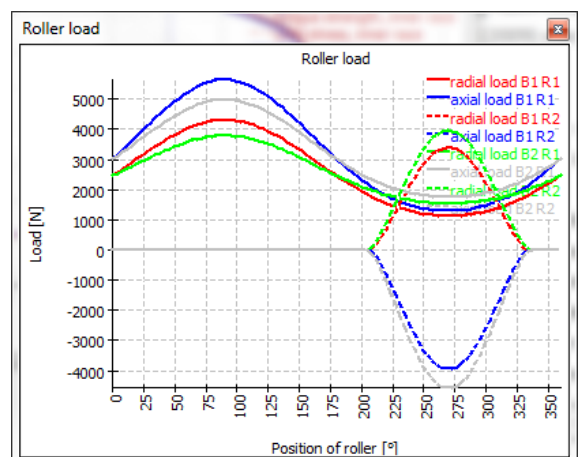
## Wälzlagerberechnung nach ISO/TS 16281

Die Lebensdauerberechnung nach ISO/TS 16281 (2008), DIN 26281 (2010) oder DIN ISO 281 Beiblatt 4 (2003) stellt den neuesten genormten Stand einer Lebensdauerberechnung für Wälzlager dar. Die Lager Lebensdauer wird aufgrund der Lastverteilung auf die einzelnen Wälzkörper berechnet und berücksichtigt daher nicht nur eine äussere Kraft, sondern auch eine Belastung durch Kippmomente und den Einfluss des Lagerspiels. Für jeden der fünf Freiheitsgrade kann entweder die Belastung oder Verschiebung/Rotation vorgegeben werden.

Wie bei der klassischen Berechnung nach ISO 281 wird auch der Einfluss des Schmierstoffes auf die Lebensdauer berücksichtigt.

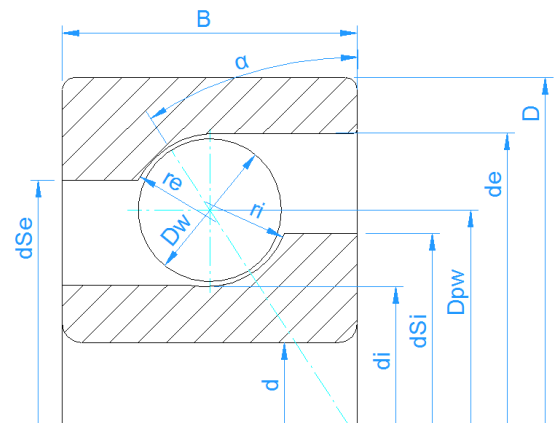
Die Software berücksichtigt die folgenden Effekte:

- Lagerspiel
- Spieländerung durch Wärmedehnungen
- Spieländerung durch Passungen
- Rollerprofilierung
- Belastung durch Fliehkraft
- Lebensdauerreduktion durch geringere Härte
- Schmierstoff und Schmierfilmdicke
- Lastkollektive
- Lagersätze aus mehreren Lagern
- Hybridlager oder Vollkeramiklager
- Überlebenswahrscheinlichkeit
- Elastische Verformung des Aussenringes für Stützrollen als Erweiterungsmodul



Als Resultate ergeben sich neben den Lebensdauern auch

- die Lastverteilung im Lager
- die Hertzsche Pressung
- die Spannungen unterhalb der Oberfläche zur Bestimmung einer notwendigen Härtetiefe
- das lastabhängige Reibmoment
- die Druckwinkel unter Last
- die Verschiebung und Verkipfung des Lagers
- die minimale Schmierpaltdicke
- das Bohr-/Rollverhältnis
- die Ausdehnung der Druckellipse
- die Lastverteilung in einem Lagersatz

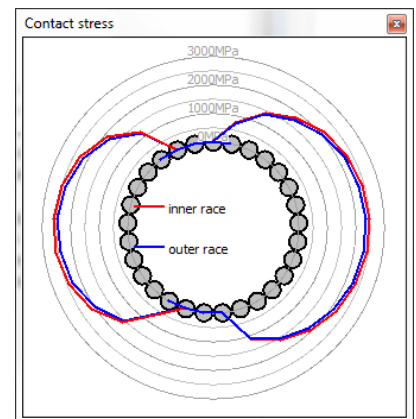


## Typische Anwendungsbeispiele

### Einzellager unter Kippmoment

Generell versucht man Kippmomente auf Lager zu vermeiden, in Laufrollen oder Drehkränzen kann das Kippmoment aber die massgebliche Belastung sein.

Bei Rollenlagern lässt sich der Einfluss einer Verkipfung auf die Pressungsverteilung und die Lebensdauer überprüfen.

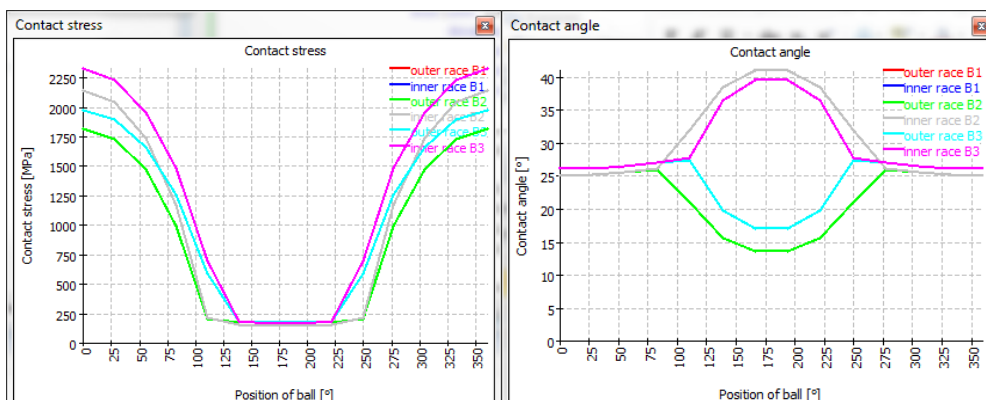
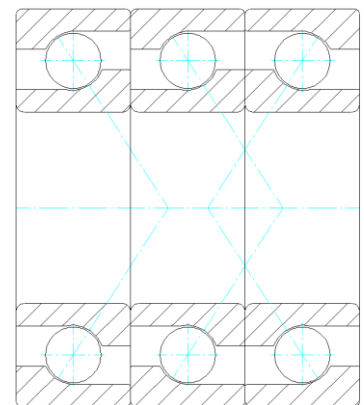


### Sätze von Spindellagern

Spindellager werden oft in Lagersätzen verbaut, die Lastverteilung auf die einzelnen Lager lässt sich aber nur schwer bestimmen.

Hier kann die Lastverteilung und die Lebensdauer des Lagersatzes abhängig von der Vorspannung berechnet werden. Die Vorspannung kann individuell für jedes Spindellager vorgegeben werden.

Damit kann auch kontrolliert werden, ob die Vorspannung ausreichend ist, und die Wälzlager in allen Lastfällen belastet sind.

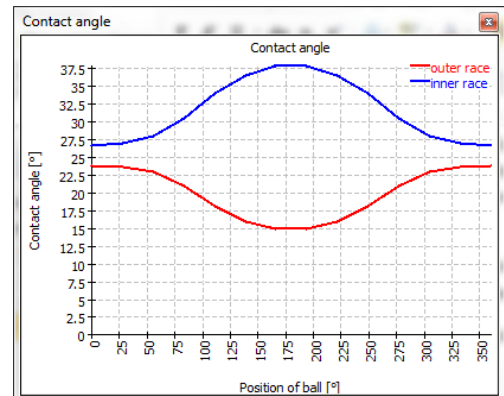
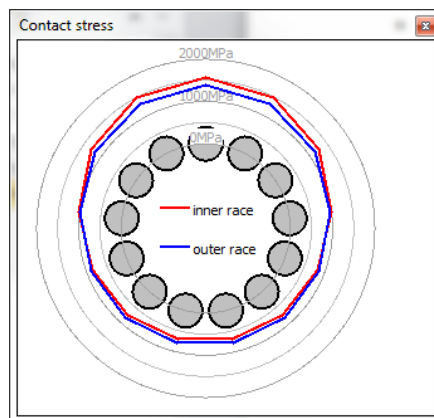


## Einfluss von Lagerspiel und Vorspannung

Der Einfluss von Lagerspiel und Vorspannung auf die Lagerlebensdauer und Lastverteilung können bestimmt werden. Die Lagerluft kann als Lagerluftklasse C2..C4 nach Norm gewählt werden oder direkt als Zahlenwert vorgegeben werden. Die Lagertoleranzen werden nach Norm als P0..P2 gewählt und die Toleranzen von Gehäuse und Welle nach ISO 286. Alternativ kann das Übermass auch als Zahlenwert eingegeben werden. Die Spieländerung durch Passungen und Wärmedehnungen bestimmen dann das Betriebsspiel.

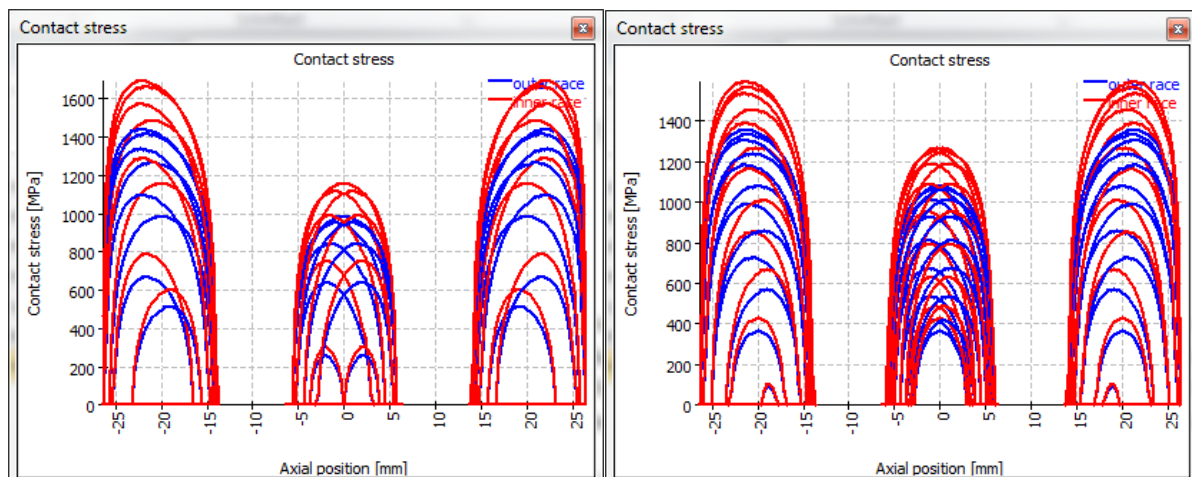
## Hohe Drehzahlen

Normalerweise ist der Innenring eines Lagers stärker belastet als der Aussenring. Bei hohen Drehzahlen kann sich dies aufgrund der Fliehkraft ändern. Auch die Druckwinkel ändern sich bei hohen Drehzahlen.



## Planetenlagerung mit mehreren Zylinderrollenlagern

Planetenräder in Planetengetrieben können mit mehreren Zylinderrollenlagern gelagert werden. Bei schrägverzahnten Planeten ergibt sich neben der Radialkraft auch ein Kippmoment, das durch den Lagersatz übertragen wird. Das Lagerspiel hat sowohl einen Einfluss auf den Kippwinkel, der für den Zahneingriff möglichst minimiert werden sollte, und auch auf die Lastverteilung im Lager, das auch keine Verkippungen mag. Hier werden die Pressungen für einen Lagersatz aus drei Zylinderrollenlagern mit unterschiedlichem Spiel dargestellt:



## Drehkränze mit Vierpunktlagern

Grosse Drehkränze werden als Vierpunktlager (ein- oder zweireihig) oder als Rollenlager mit drei Rollbahnen ausgeführt.

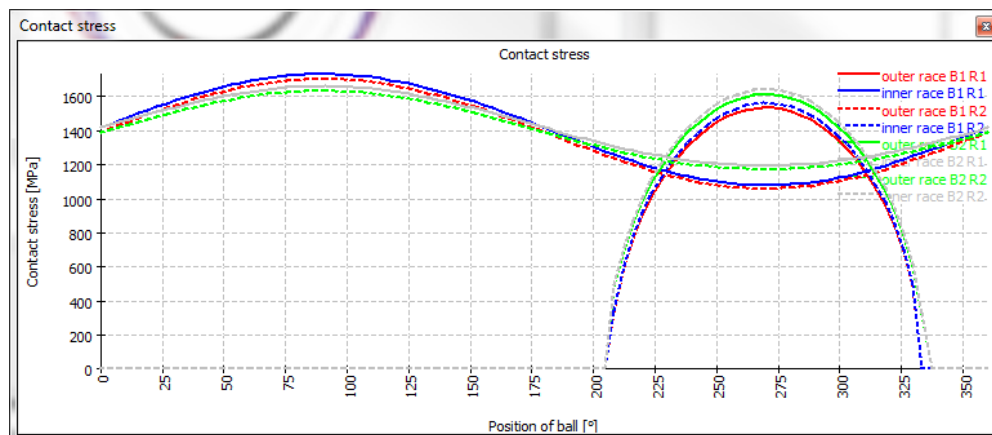
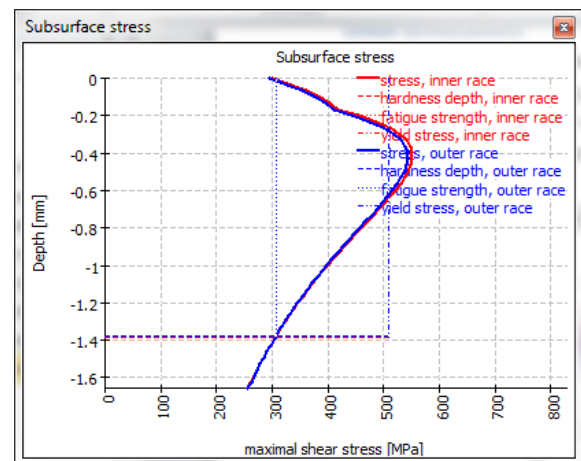
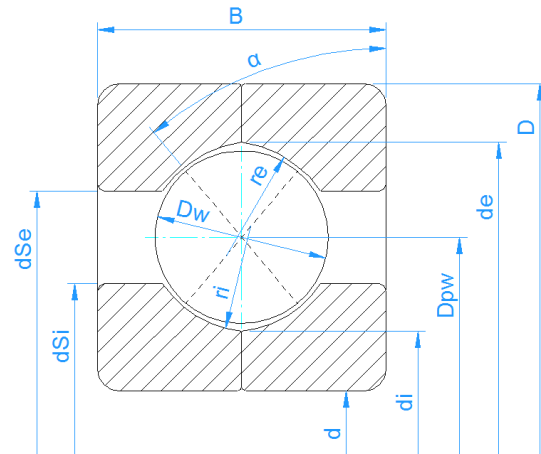
Die Konfiguration mit ein- oder zweireihigen Vierpunktlagern lässt sich mit der Software berechnen.

Wichtige Resultate sind die auftretenden Pressungen, das Reibmoment des Lagers und der Schubspannungsverlauf unter der Oberfläche zur Bestimmung der notwendigen Einhärtetiefe.

Reduzierte Härten der Laufbahnen werden gemäss der NREL DG03 Richtlinie sowohl bei der Lebensdauer als auch bei der statischen Sicherheit berücksichtigt.

Die Pressungen an allen vier (oder acht) Kontaktpunkten wird berechnet und ausgegeben, damit ist ersichtlich, ob und wie lange ein Vierpunktkontakt besteht.

Mehrere Lastfälle können über den Berechnungsgang mit Lastkollektiven gleichzeitig berechnet werden.



## Kontakt

MESYS AG – Technoparkstrasse 1 - CH-8005 Zürich

T: +41 44 4556800 - F: +41 44 4556801 - <http://www.mesys.ch> – mail to: [info@mesys.ch](mailto:info@mesys.ch)

Eine Demoversion und die Softwaredokumentation sind auf der Website als Download verfügbar. Fragen Sie an für eine Testversion ohne Einschränkungen.